

Präzisions Kardangelenke



PRÄZISIONSKARDANGELENKE

INHALT

Präzisions Kardangelenke	Seite
SIT Präzisions Kardangelenke mit Laufbuchsen oder Nadellager E-H (DIN 808)	1
Baureihe E (DIN 808)	2
verstellbare Ausführung Baureihe E (DIN 808)	3
Hochleistungsausführung mit Nadellager Baureihe H (DIN 808)	4
verstellbare Hochleistungsausführung Baureihe H (DIN 808)	5
Präzisionsausführung Baureihen ER-HR	6
Edelstahlausführung Baureihe X (DIN 808)	7
Schutzmanschetten Baureihe M	8
Auswahlkriterien - Anwendung der Diagramme	9
Diagramm Baureihe E	10
Diagramm Baureihe H (Hochleistung)	11
Anleitung zur richtigen Montage	12

Präzisionskardangeln mit Laufbuchsen oder Nadellager Baureihen 'E' - 'H' (DIN 808)

Beide Baureihen sind mit einfachem und mit Doppelgelenk erhältlich. Baureihe E mit Laufbuchsen, H mit Nadellager.

Kardangeln mit Laufbuchse sind in 2 Ausführungen lieferbar:

- Type E nach DIN 808
- Type EB nach DIN 808/7551

Kardangeln mit Nadellager sind in 2 Ausführungen lieferbar:

- Type H nach DIN 808
- Type HB nach DIN 808/7551

Alle Kardangeln bestehen aus einem Gabelkreuz Mittelstück und zwei Gelenkteilen mit Gabelkopf. Zwischen den Lagerzapfen des Gabelkreuzes und den Bohrungen in den Gabeln werden vier verschleißfeste Laufbuchsen (E) oder Nadellager (H) eingesetzt. Die vier Buchsen haben Schmieröffnungen und ein Schmiermittelreservoir. Da sie hermetisch abgeschlossen sind kann kein Schmiermittel entweichen oder Schmutz eindringen. Die Ausführung H (für hohe Drehzahlen) mit Nadellagern benötigt keine Schmierung oder Wartung, da die Lager auf Lebensdauer geschmiert sind. Die Laufbuchsenausführung E ist geeignet für niedrige und mitt-

lere Drehzahlen und für auftretende Spitzenlasten.

Für hohe Drehzahlen bei eher niedrigen Drehmomenten ist die Ausführung mit Nadellagern zu empfehlen.

Beide Ausführungen sind sehr lauffähig, haben einen geringen Reibwert und sind kostengünstig.

Alle Gelenkflächen sind gehärtet und geschliffen.

Der maximale Arbeitswinkel für Einzelgelenke ist 45°, für Doppelgelenke 90°.

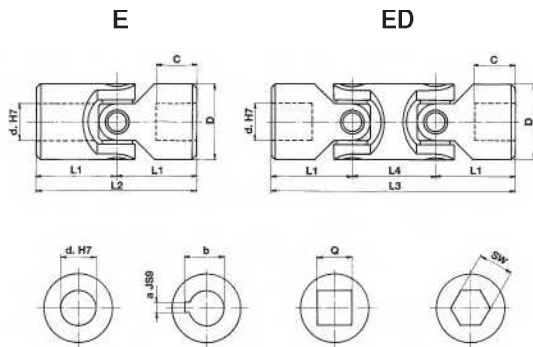
Die Drehzahlgrenze liegt für die Ausführung E bei 1.000 Upm, für Ausführung H sogar über 4.000 Upm. Alle Ausführungen sind ebenfalls auch Längen verstellbar erhältlich.



Kardangeln

Baureihe E (DIN 808)

- Verschleißfeste Laufbuchsen aus gehärtetem Stahl.
- Stark, präzise und vielseitig anwendbar.
- max. Winkel: 45° Type "E", 90° Type "ED". max. Drehzahl 1.000 Upm.
- Sonderausführungen auf Anfrage.



Type	Type	d [mm]	D [mm]	L2 [mm]	L1 [mm]	C [mm]	L4 [mm]	L3 [mm]	a [mm]	b [mm]	Q [mm]	SW [mm]	Gewicht [kg]	
													E	ED
GU01E	GU01ED	6	16	34	17	8	22	56	2	7	6	6	0,05	0,08
GU02E	GU02ED	8	16	40	20	11	22	62	2	9	8	8	0,05	0,08
GU03E	GU03ED	10	22	48	24	12	26	74	3	11,4	10	10	0,10	0,15
GU04E	GU04ED	12	25	56	28	13	30	86	4	13,8	12	12	0,16	0,25
GU05E	GU05ED	14	28	60	30	14	36	96	5	16,3	14	14	0,20	0,40
GU1E	GU1ED	16	32	68	34	16	36	104	5	18,3	16	16	0,30	0,45
GU2E	GU2ED	18	36	74	37	17	40	114	6	20,8	18	18	0,45	0,70
GU3E	GU3ED	20	42	82	41	18	46	128	6	22,8	20	20	0,60	1,00
GU4E	GU4ED	22	45	95	47,5	22	50	145	6	24,8	22	22	0,95	1,55
GU5E	GU5ED	25	50	108	54	26	55	163	8	28,3	25	25	1,20	2,00
GU6E	GU6ED	30	58	122	61	29	68	190	8	33,3	30	30	1,85	2,90
GU6E1	GU6ED1	32	58	130	65	33	68	198	10	35,3	30	30	2,00	3,00
GU7E	GU7ED	35	70	140	70	35	72	212	10	38,3	••	••	3,15	4,75
GU8E	GU8ED	40	80	160	80	39	85	245	12	43,3	••	••	4,60	7,20
GU9E	GU9ED	50	95	190	95	46	100	290	14	53,8	••	••	7,60	12,00

DIN 808

Type	Type	d [mm]	D [mm]	L2 [mm]	L1 [mm]	C [mm]	L4 [mm]	L3 [mm]	a [mm]	b [mm]	Q [mm]	SW [mm]	Gewicht [kg]	
													E	ED
GU03EB	GU03EBD	10	16	52	26	15	22	74	3	11,4	8	8	0,05	0,08
GU04EB	GU04EBD	12	22	62	31	18	26	88	4	13,8	10	10	0,12	0,20
GU1EB	GU1EBD	16	25	74	37	21	30	104	5	18,3	12	12	0,20	0,30
GU3EB	GU3EBD	20	32	86	43	24	38	124	6	22,8	16	16	0,35	0,50
GU5EB	GU5EBD	25	42	108	54	31	48	156	8	28,3	20	20	0,80	1,20
GU6EB	GU6EBD	30	50	132	66	38	56	188	8	33,3	25	25	1,20	1,70
GU8EB	GU8EBD	40	70	166	83	47	72	238	12	43,3	••	••	2,90	4,30

DIN 808/7551

•• = auf Anfrage

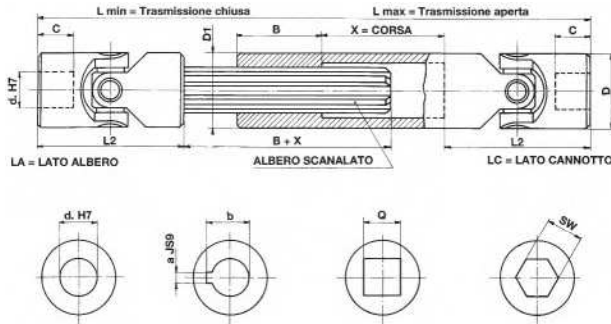
Verstellbare Ausführung Baureihe E (DIN 808)

- Baureihe "E" Type "EA" mit verschleißfesten Laufbuchsen.
- min. und max. Länge auf Anfrage:

$$L_{MIN} \geq \frac{L_{MAX} + 2 L_2 + B}{2}$$

$$\text{Stellweg } X \leq \frac{L_{MAX} - 2 L_2 - B}{2}$$

- Sonderausführungen auf Anfrage



Type	d [mm]	D [mm]	L2 [mm]	C [mm]	Lmin [mm]	Lmax [mm]	X [mm]	B [mm]	a [mm]	b [mm]	Q [mm]	SW [mm]	Wellenprofil	D1 [mm]		
GU01EA	6	16	34	8	auf Anfrage			25	2	7	6	6	SW 8	16		
GU02EA	8	16	40	11				25	2	9	8	8	8	8	SW 8	16
GU03EA	10	22	48	12				30	3	11,4	10	10	10	10	11 x 14 Z6	22
GU04EA	12	25	56	13				40	4	13,8	12	12	12	12	13 x 16 Z6	26
GU05EA	14	28	60	14				40	5	16,3	14	14	14	14	13 x 16 Z6	29
GU1EA	16	32	68	16				40	5	18,3	16	16	16	16	16 x 20 Z6	32
GU2EA	18	36	74	17				40	6	20,8	18	18	18	18	18 x 22 Z6	37
GU3EA	20	42	82	18				45	6	22,8	20	20	20	20	21 x 25 Z6	42
GU4EA	22	45	95	22				45	6	24,8	22	22	22	22	23 x 28 Z6	47
GU5EA	25	50	108	26				45	8	28,3	25	25	25	25	26 x 32 Z6	52
GU6EA	30	58	122	29				50	8	33,3	30	30	30	30	32 x 38 Z8	58
GU7EA	35	70	140	35				70	10	38,3	••	••	••	••	36 x 42 Z8	70
GU8EA	40	80	160	39				80	12	43,3	••	••	••	••	42 x 48 Z8	80
GU9EA	50	95	190	46				90	14	53,8	••	••	••	••	46 x 54 Z8	95

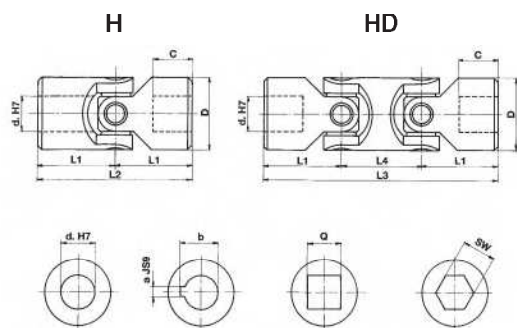
Type	d [mm]	D [mm]	L2 [mm]	C [mm]	Lmin [mm]	Lmax [mm]	X [mm]	B [mm]	a [mm]	b [mm]	Q [mm]	SW [mm]	Wellenprofil	D1 [mm]		
GU03EBA	10	16	52	14	auf Anfrage			25	3	11,4	8	8	SW 8	16		
GU04EBA	12	22	62	18				30	4	13,8	10	10	10	10	11 x 14 Z6	22
GU1EBA	16	25	74	21				40	5	18,3	12	12	12	12	13 x 16 Z6	26
GU3EBA	20	32	86	24				40	6	22,8	16	16	16	16	16 x 20 Z6	32
GU5EBA	25	42	108	31				45	8	28,3	20	20	20	20	21 x 25 Z6	42
GU6EBA	30	50	132	38				45	8	33,3	25	25	25	25	26 x 32 Z6	52
GU8EBA	40	70	166	47				75	12	43,3	••	••	••	••	36 x 42 Z8	70

•• = auf Anfrage

Hochleistungsausführung mit Nadellager

Baureihe H (DIN 808)

- Nadellager mit Lebensdauerschmierung, wartungsfrei.
- Präzise und vielseitig, lauffähig und leise, universell einsetzbar.
- max. Winkel: 45° Type "H", 90° Type "HD", max. Drehzahl 4.000 Upm.
- Sonderausführungen auf Anfrage.



Type	Type	d [mm]	D [mm]	L2 [mm]	L1 [mm]	C [mm]	L4 [mm]	L3 [mm]	a [mm]	b [mm]	Q [mm]	SW [mm]	Gewicht [kg]	
													H	HD
GU03H	GU03HD	10	22	48	24	12	26	74	3	11,4	10	10	0,10	0,15
GU04H	GU04HD	12	25	56	28	13	30	86	4	13,8	12	12	0,16	0,25
GU05H	GU05HD	14	28	60	30	14	36	96	5	16,3	14	14	0,20	0,40
GU1H	GU1HD	16	32	68	34	16	36	104	5	18,3	16	16	0,30	0,45
GU2H	GU2HD	18	36	74	37	17	40	114	6	20,8	18	18	0,45	0,70
GU3H	GU3HD	20	42	82	41	18	46	128	6	22,8	20	20	0,60	1,00
GU4H	GU4HD	22	45	95	47,5	22	50	145	6	24,8	22	22	0,95	1,55
GU5H	GU5HD	25	50	108	54	26	55	163	8	28,3	25	25	1,20	2,00
GU6H	GU6HD	30	58	122	61	29	68	190	8	33,3	30	30	1,85	2,90
GU6H1	GU6HD1	32	58	130	65	33	68	198	10	35,3	30	30	2,00	3,00
GU7H	GU7HD	35	70	140	70	35	72	212	10	38,3	••	••	3,15	4,75
GU8H	GU8HD	40	80	160	80	39	85	245	12	43,3	••	••	4,60	7,20
GU9H	GU9HD	50	95	190	95	46	100	290	14	53,8	••	••	7,60	12,00

DIN 808

Type	Type	d [mm]	D [mm]	L2 [mm]	L1 [mm]	C [mm]	L4 [mm]	L3 [mm]	a [mm]	b [mm]	Q [mm]	SW [mm]	Gewicht [kg]	
													HB	HBD
GU04HB	GU04HBD	12	22	62	31	18	26	88	4	13,8	10	10	0,12	0,20
GU1HB	GU1HBD	16	25	74	37	21	30	104	5	18,3	12	12	0,20	0,30
GU3HB	GU3HBD	20	32	86	43	24	38	124	6	22,8	16	16	0,35	0,50
GU5HB	GU5HBD	25	42	108	54	31	48	156	8	28,3	20	20	0,80	1,20
GU6HB	GU6HBD	30	50	132	66	38	56	188	8	33,3	25	25	1,20	1,70
GU8HB	GU8HBD	40	70	166	83	47	72	238	12	43,3	••	••	2,90	4,30

DIN 808/7551

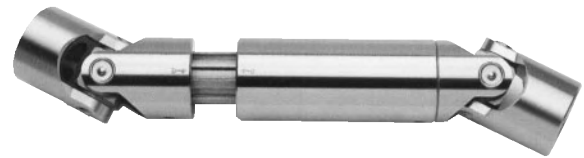
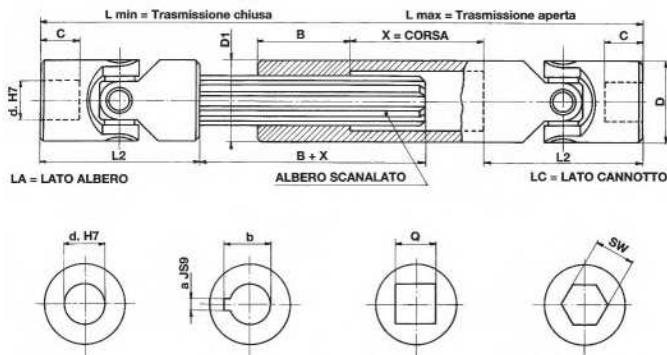
•• = auf Anfrage

verstellbare Hochleistungsausführung Baureihe H (DIN 808)

- Baureihe H und HA mit Nadellager für hohe Drehzahlen.
- min. und max. Länge auf Anfrage.

$$L_{MIN} \geq \frac{L_{MAX} + 2 L_2 + B}{2} \quad \text{Stellweg } X \leq \frac{L_{MAX} - 2 L_2 - B}{2}$$

- Sonderausführungen auf Anfrage.



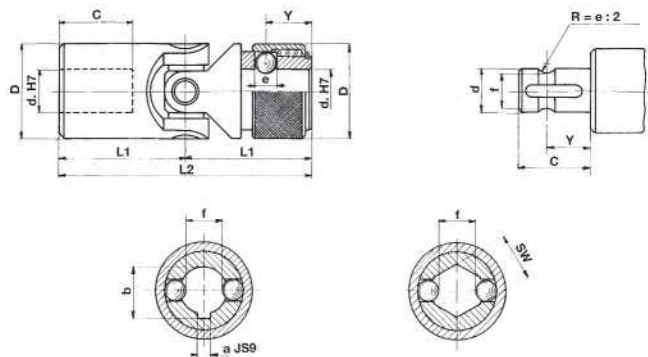
Type	d [mm]	D [mm]	L2 [mm]	C [mm]	Lmin [mm]	Lmax [mm]	X [mm]	B [mm]	a [mm]	b [mm]	Q [mm]	SW [mm]	Wellenprofil	D1 [mm]
GU03HA	10	22	48	12	auf Anfrage			30	3	11,4	10	10	11 x 14 Z6	22
GU04HA	12	25	56	13				40	4	13,8	12	12	13 x 16 Z6	26
GU05HA	14	28	60	14				40	5	16,3	14	14	13 x 16 Z6	29
GU1HA	16	32	68	16				40	5	18,3	16	16	16 x 20 Z6	32
GU2HA	18	36	74	17				40	6	20,8	18	18	18 x 22 Z6	37
GU3HA	20	42	82	18				45	6	22,8	20	20	21 x 25 Z6	42
GU4HA	22	45	95	22				45	6	24,8	22	22	23 x 28 Z6	47
GU5HA	25	50	108	26				45	8	28,3	25	25	26 x 32 Z6	52
GU6HA	30	58	122	29				50	8	33,3	30	30	32 x 38 Z8	58
GU7HA	35	70	140	35				70	10	38,3	••	••	36 x 42 Z8	70
GU8HA	40	80	160	40				80	12	43,3	••	••	42 x 48 Z8	80
GU9HA	50	95	190	50				90	14	53,8	••	••	46 x 54 Z8	95

Type	d [mm]	D [mm]	L2 [mm]	C [mm]	Lmin [mm]	Lmax [mm]	X [mm]	B [mm]	a [mm]	b [mm]	Q [mm]	SW [mm]	Wellenprofil	D1 [mm]
GU04HBA	12	22	62	18	auf Anfrage			30	4	13,8	10	10	11 x 14 Z6	22
GU1HBA	16	25	74	21				40	5	18,3	12	12	13 x 16 Z6	26
GU3HBA	20	32	86	24				40	6	22,8	16	16	16 x 20 Z6	32
GU5HBA	25	42	108	31				45	8	28,3	20	20	21 x 25 Z6	42
GU6HBA	30	50	132	38				45	8	33,3	25	25	26 x 32 Z6	52
GU8HBA	40	70	166	47				70	12	43,3	••	••	36 x 42 Z8	70

•• = auf Anfrage

Präzisionsausführung Baureihen ER-HR

- Type ER: max. Drehzahl 1.000 Upm.
- Type HR: max. Drehzahl 4.000 Upm.
- max. Winkel 45°.



ER

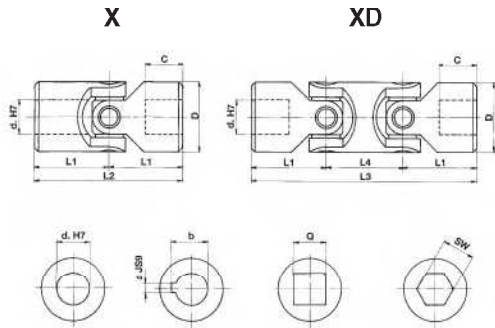


HR

Type	Type	d [mm]	D [mm]	L2 [mm]	L1 [mm]	C [mm]	Y [mm]	e [mm]	f [mm]	a [mm]	b [mm]	SW [mm]
GU02ER	-	8	16	52	26	14	9,5	3,5	6,3	2	9	8
GU03ER	GU03HR	10	22	62	31	17	11,5	4	8,7	3	11	10
GU04ER	GU04HR	12	25	74	37	21	13,5	4	11	4	13,3	12
GU05ER	GU05HR	14	25	74	37	21	13,5	4	13	5	15,3	14
GU1ER	GU1HR	16	32	86	43	24	14	6,35	14,8	5	17,3	16
GU2ER	GU2HR	18	36	96	48	28	19	8	16	6	19,8	18
GU3ER	GU3HR	20	42	108	54	31	19	8	18	6	22,8	20
GU4ER	GU4HR	22	45	120	60	34	20,5	10	20	6	24,8	22
GU5ER	GU5HR	25	50	132	66	38	20,5	10	23	8	28,3	25
GU6ER	GU6HR	30	58	166	83	49	25	10	28	8	33,3	30

Edelstahlausführung Baureihe X (DIN 808)

- max. Winkel: 45° Type X, 90° Type XD.
- Sonderausführungen auf Anfrage.

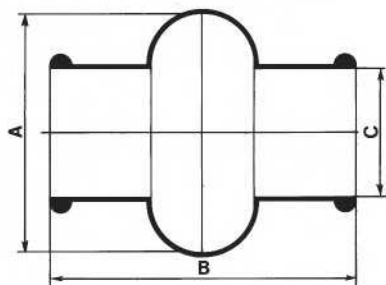


Type	Type	d [mm]	D [mm]	L2 [mm]	L1 [mm]	C [mm]	L4 [mm]	L3 [mm]	a* [mm]	b* [mm]	Q* [mm]	SW* [mm]	Gewicht [kg]	
													X	XD
GU01X	GU01XD	6	16	34	17	8	22	56	2	7	6	6	0,05	0,08
GU02X	GU02XD	8	16	40	20	11	22	62	2	9	8	8	0,05	0,08
GU03X	GU03XD	10	22	48	24	12	26	74	3	11,4	10	10	0,10	0,15
GU04X	GU04XD	12	25	56	28	13	30	86	4	13,8	12	12	0,16	0,25
GU1X	GU1XD	16	32	68	34	16	36	104	5	18,3	16	16	0,30	0,45
GU3X	GU3XD	20	42	82	41	18	46	128	6	22,8	20	20	0,60	1,00
GU5X	GU5XD	25	50	108	54	26	55	163	8	28,3	25	25	1,20	2,00
GU6X	GU6XD	30	58	122	61	29	68	190	8	33,3	30	30	1,85	2,90

* = Verfügbarkeit prüfen

Schutzmanschetten Baureihe M

- aus Neopren.
- beständig gegenüber Säuren, Öl, Fett und Feuchtigkeit.
- mit Dauerfettfüllung für Langzeitschmierung.



Type	A [mm]	B [mm]	C [mm]	Kardangelenk Außendurchmesser D [mm]
GU01M	28	34	15	16
GU02M	32	40	16,5	18
GU03M	40	45	20,5	22
GU04M	48	50	24,5	25/26
GU05M	52	56	27,5	28/29
GU1M	56	65	30,5	32
GU2M	66	72	35,5	36/37
GU3M	75	82	40	42
GU4M	84	95	45	45/47
GU5M	92	108	50	50/52
GU6M	100	122	56	58

Auswahlkriterien - Anwendung der Diagramme

Wenn man ein Gelenk mit zwei im Winkel stehenden Wellen koppelt, von denen eine sich mit konstanter Drehzahl dreht, entsteht an der getriebenen Welle eine periodisch schwankende Drehzahl, und zwar genau mit vier Perioden pro Umdrehung. Die Differenz der min. zur max. Drehzahl innerhalb einer Umdrehung ist abhängig vom Winkel zwischen den beiden gekoppelten Wellen; je größer der Winkel, desto größer die Drehzahlschwankung.

Um eine gleichmäßige Drehbewegungsübertragung zu erreichen müssen stets zwei identische entgegengesetzte Gelenke mit gleichen Winkeln, oder aber ein Doppelgelenk verwendet werden.

Die vom ersten Gelenk erzeugten Ungleichmäßigkeiten werden dann vom zweiten Gelenk kompensiert.

Das Doppelgelenk ist in diesem Falle die kürzest mögliche Variante überhaupt.

Für Drehzahlen bis max. 1.000 Upm ist die Baureihe E oder EB mit Laubuchsen zu empfehlen, da diese Laststöße, Laufrichtungsänderungen und hohe Drehmomente besser ertragen. Zwischen 500 und 1000 Upm sollte der Arbeitswinkel jedoch so klein wie möglich gehalten werden.

Für hohe Drehzahlen, niedrige Drehmomente oder große Winkel sollten vorzugsweise Gelenke mit Nadellagerung verwendet werden (Type V - H). In Abhängigkeit vom Winkel können diese

Drehzahlen bis zu 5.000 Upm erreichen.

Anwendung der Diagramme

Die Lebensdauer eines Kardangelenks bei einer bestimmten stoßfreien Belastung hängt wesentlich von der Drehzahl und dem Arbeitswinkel zwischen den Achsen ab.

Die folgenden Diagramme beruhen auf diesen Kriterien.

Jedes Diagramm ist auf einen Gelenkdurchmesser (Außendurchmesser D) bezogen und zeigt das übertragbare Drehmoment abhängig von Drehzahl und Winkel.

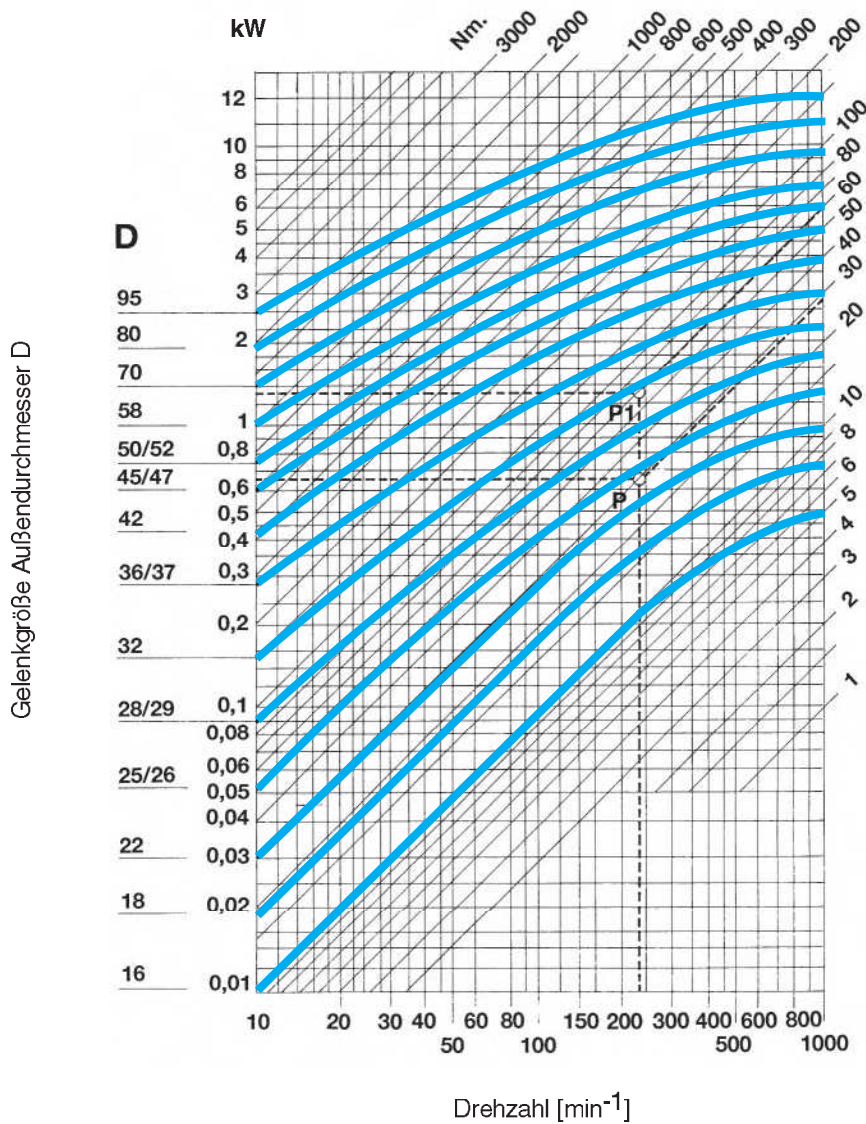
Die Diagramme beziehen sich auf einen Winkel von 10°. für größere Winkel sind die Drehmomente zu reduzieren, indem die Korrekturfaktoren F unter der Tabelle verwendet werden.

Hinweis:

Die Werte der Diagramme sind lediglich als Richtwerte anzusehen. Jede Anwendung ist hinsichtlich der auftretenden Lasten stets sehr spezifisch, insbesondere bei Spitzenlasten oder Lastumkehr und dgl.

Es empfiehlt sich daher im Zweifelsfall unsere Anwendungstechnik zu Rate zu ziehen.

Diagramm Baureihe E



Drehmoment M_T [Nm]

Arbeitswinkel α	5°	10°	15°	20°	25°	30°	35°	40°	45°
Korrekturfaktor F	1,25	1,00	0,80	0,65	0,55	0,45	0,38	0,30	0,25

Beispiel

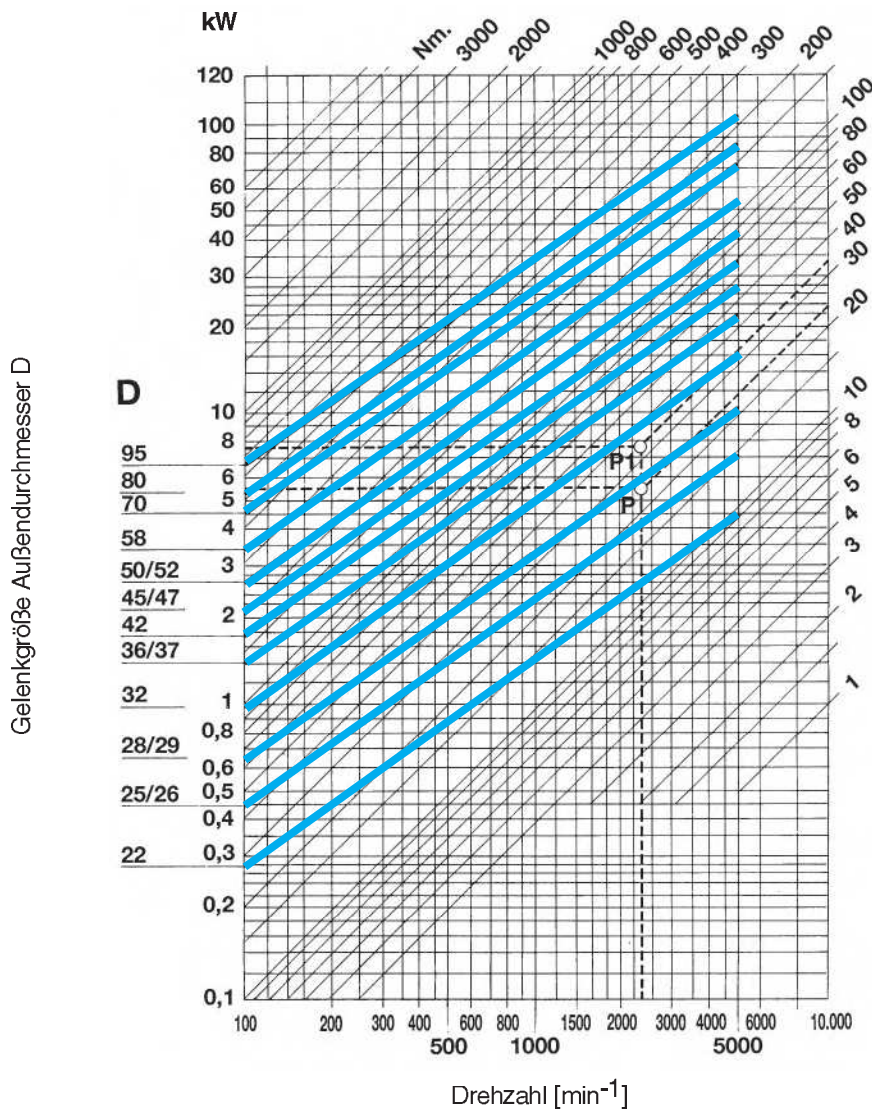
- Leistung: 0,65 kW
- Drehzahl: 230 min⁻¹
- Arbeitswinkel = 10°, Faktor F = 1,00 (0,65 kW : 1,00 = 0,65 kW) ergibt Punkt P und Moment $M_T = 27$ Nm passend zur Baugröße D = 25/26 mm (Type 04E, 1EB)
- Mit Arbeitswinkel = 30°, Faktor F = 0,45 (0,65 kW : 0,45 = 1,44 kW) ergibt Punkt P1 und Moment $M_T = 60$ Nm passend zur Baugröße D = 32 mm (type 1E, 3EB).

Beachten:

$$M_T = 9.550 \times \frac{P \text{ [kW]}}{n \text{ [min}^{-1}\text{]}} \quad \text{[Nm]}$$

$$M_T = 7.020 \times \frac{P \text{ [CV]}}{n \text{ [min}^{-1}\text{]}} \quad \text{[Nm]}$$

Diagramm Baureihe H (Hochleistung)



Drehmoment M_T [Nm]

Arbeitswinkel α	5°	10°	15°	20°	25°	30°	35°	40°	45°
Korrekturfaktor F	1,25	1,00	0,90	0,80	0,70	0,50	0,40	0,30	0,25

Beispiel

- Leistung: 5,5 kW
- Drehzahl: 2300 min⁻¹
- Arbeitswinkel $\alpha = 10^\circ$, Faktor $F = 1,00$ (5,5 kW : 1,00 = 5,5 kW) ergibt Punkt P und Moment $M_T = 23$ Nm passend zur Baugröße $D = 28/29$ mm (Type 05H, 1HB)
- Arbeitswinkel $\alpha = 25^\circ$, Faktor $F = 0,70$ (5,5 kW : 0,70 = 7,85 kW) ergibt Punkt P1 und Moment $M_T = 33$ Nm passend zur Baugröße $D = 32$ mm (Type 1H, 3HB).

Beachten:

$$M_T = 9.550 \times \frac{P [\text{kW}]}{n [\text{min}^{-1}]} \quad [\text{Nm}]$$

$$M_T = 7.020 \times \frac{P [\text{CV}]}{n [\text{min}^{-1}]} \quad [\text{Nm}]$$

Anleitung zur richtigen Montage

Fig. 1

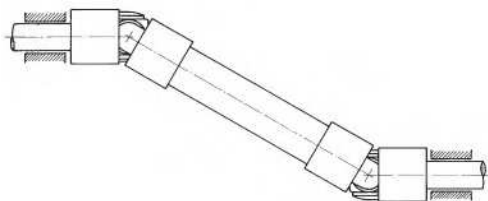
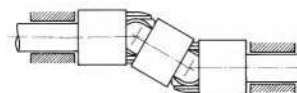


Fig. 2



Um eine gleichmäßige Drehbewegung zu erreichen müssen immer zwei entgegengesetzte Kardangelenke oder ein Doppelgelenk verwendet werden. Die Wellenlagerungen sollen möglichst dicht an den Gelenken positioniert sein, s. Fig 1 und 2.

Fig. 3

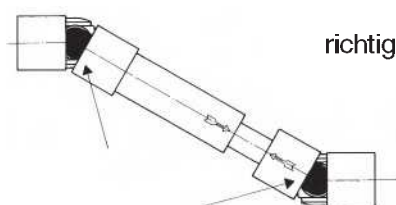
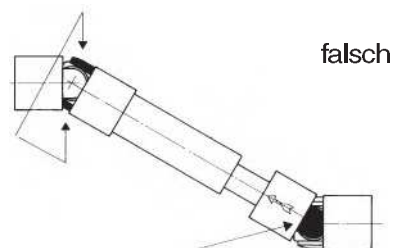


Fig. 4



Bei Verwendung zweier entgegengesetzte Einzelgelenke muß die Ausrichtung der inneren gabeln berücksichtigt werden. Bei Längen verstellbaren Wellen ist außerdem auf die Übereinstimmung der angebrachten Pfeilmarkierungen zu achten.

Fig. 3 richtig, Fig. 4 falsch

Fig. 5

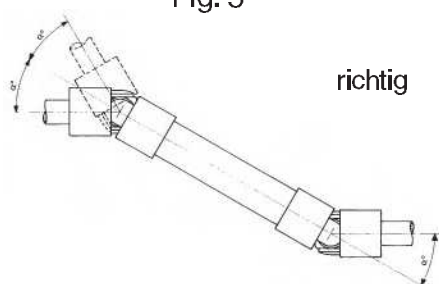
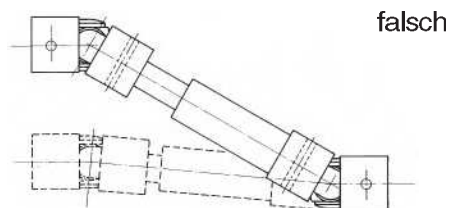


Fig. 6



Der Arbeitswinkel der Kardangelenke muß gleich sein, s. Fig. 5. Die Wellen dürfen nur parallel zueinander oder symmetrisch verstellt werden. Die Stiftbohrungen dürfen nicht auf Höhe der Gabeln angebracht werden um Beschädigungen zu vermeiden, s. Fig 6.



SIT Antriebselemente GmbH

Rieseler Feld 9, Gewerbegebiet West

D - 33034 Brake/Westf.

T: +49(0)5272 3928 0

www.sit-antriebselemente.de

F: +49 (0)5272 3928 90

info@sit-antriebselemente.de