

SERLOCK®



# SERLOCK®



## INHALT

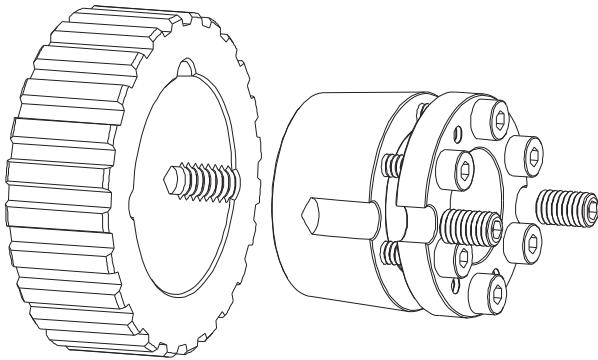
<b>SERLOCK®</b>	<b>Seite</b>
Beschreibung	1
Abmessungen und technische Daten	2 - 3



## SERLOCK®

SERLOCK® ist die neue patentierte Buchse ohne Paßfedernut zur Befestigung beliebiger Antriebsscheiben, die für die Verwendung von SER-SIT®, T/L oder ähnlichen Systemen geeignet sind:

- Direkt austauschbar mit SER-SIT® oder T/L Buchsen
- Verfügbare Größen 1108, 1210, 1610, 2012, 2517, 3020
- Bohrungsdurchmesser von 12 bis 70 mm je nach Buchsengröße
- Erlaubt uneingeschränkte axiale und Winkeleinstellmöglichkeiten



SERLOCK® ist ein innovatives Befestigungssystem, das die Verwendung von SIT-LOCK® Buchsen ohne Paßfedernut mit einem breiten verfügbaren Programm an Antriebskomponenten für Kegelbohrungen ermöglicht, wie z.B.:

- Keil- und Keilrippenriemenscheiben
- Synchronscheiben
- Kupplungen
- Kettenräder



SERLOCK® vermeidet:

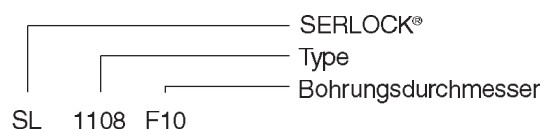
- Alle Probleme von normalen Paßfederverbindungen wie Umkehrspiel, Bruch/Deformation, Korrosion, Demontageprobleme, axiale und Winkelausrichtung.
- Zusätzliche mechanische Bearbeitung der auf der Welle zu befestigenden Komponente.

Es ergeben sich folgende Vorteile:

- Sofortige Verfügbarkeit des Systems (zu befestigendes Element + Spannelement);
- Einfache Montage und Demontage;
- Bis zu 25% geringere Wellendurchmesser sind möglich;
- Einfache winklige und axiale Ausrichtung auf der Welle;
- SERLOCK® ist auch auf genuteten Wellen verwendbar.

Alles zusammen stellt einen erheblichen Anwendervorteil hinsichtlich Produktivitätssteigerung und Flexibilität dar.

### Bestellbezeichnung



### Die Montage ist außerordentlich einfach und schnell:

- 1) Die SERLOCK® Buchse mit Hilfe der zwei Positionsschrauben in die Nabe einsetzen;
- 2) Das Bauteil auf der Welle axial und radial ausrichten;
- 3) Schrittweise die Positionsschrauben bis zum erforderlichen Anzugsmoment  $M_s$ , das in den technischen Tabellen angegeben ist, anziehen;
- 4) Die Klemmschrauben schrittweise über Kreuz ebenfalls bis zum Anzugsmoment nach Tabelle anziehen.

### Hinweis:

SERLOCK® Buchse und Welle dürfen nicht gefettet werden!

### Demontage:

- 1) Die Klemmschrauben ausbauen;
- 2) Schrauben in die Demontagebohrungen einschrauben und anziehen, bis die Kegelbuchse gelöst ist.

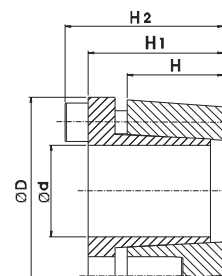
### Entfernung des Außenringes falls erforderlich:

- 3) Nach Entfernung der inneren Buchse die Positionsschrauben lösen;
- 4) Bei gelösten Positionsschrauben die Kegelbuchse gegenüber der ursprünglichen Position um 30° versetzt einsetzen;
- 5) Schrauben einsetzen und anziehen, bis der äußere Ring gelöst ist.

## Abmessungen und technische Daten

Für abweichende Bohrungsdurchmesser oder für die Verwendung von Hohlwellen kontaktieren Sie bitte unsere technischen Berater. Wellendurchmesser h8 oder besser. Wenn nicht anders angegeben alle Maße in mm.

SERLOCK® 1108															
Type	Abmessungen [mm]					Leistungen		Klemmschrauben				Positionsschrauben			
	d	H	H1	H2	D	M <sub>T</sub> [Nm]	F <sub>ax</sub> [N]	N°	Type	M <sub>s</sub>	Schlüssel	N°	Type	M <sub>s</sub>	Schlüssel
SL1108F12	12	20	29,5	33,5	39	109	18200	6	M4	4,9	3	2	1/4 W	4,9	3
SL1108F14	14	20	29,5	33,5	39	128	18200	6	M4	4,9	3	2	1/4 W	4,9	3
SL1108F15	15	20	29,5	33,5	39	137	18200	6	M4	4,9	3	2	1/4 W	4,9	3
SL1108F16	16	20	29,5	33,5	39	146	18200	6	M4	4,9	3	2	1/4 W	4,9	3
SL1108F18	18	20	29,5	33,5	39	164	18200	6	M4	4,9	3	2	1/4 W	4,9	3
SL1108F19	19	20	29,5	33,5	39	173	18200	6	M4	4,9	3	2	1/4 W	4,9	3
SL1108F20	20	20	29,5	33,5	39	182	18200	6	M4	4,9	3	2	1/4 W	4,9	3
SL1108F22	22	20	29,5	33,5	39	201	18200	6	M4	4,9	3	2	1/4 W	4,9	3

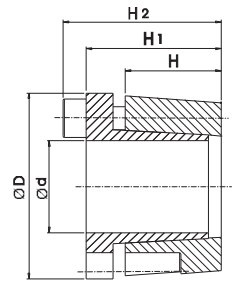


SERLOCK® 1210															
Type	Abmessungen [mm]					Leistungen		Klemmschrauben				Positionsschrauben			
	d	H	H1	H2	D	M <sub>T</sub> [Nm]	F <sub>ax</sub> [N]	N°	Type	M <sub>s</sub>	Schlüssel	N°	Type	M <sub>s</sub>	Schlüssel
SL1210F14	14	25	37,5	43,5	49	246	35100	6	M6	14	5	2	3/8 W	14	5
SL1210F15	15	25	37,5	43,5	49	263	35100	6	M6	14	5	2	3/8 W	14	5
SL1210F16	16	25	37,5	43,5	49	281	35100	6	M6	14	5	2	3/8 W	14	5
SL1210F18	18	25	37,5	43,5	49	316	35100	6	M6	14	5	2	3/8 W	14	5
SL1210F19	19	25	37,5	43,5	49	333	35100	6	M6	14	5	2	3/8 W	14	5
SL1210F20	20	25	37,5	43,5	49	351	35100	6	M6	14	5	2	3/8 W	14	5
SL1210F22	22	25	37,5	43,5	49	386	35100	6	M6	14	5	2	3/8 W	14	5
SL1210F24	24	25	37,5	43,5	49	421	35100	6	M6	14	5	2	3/8 W	14	5
SL1210F25	25	25	37,5	43,5	49	438	35100	6	M6	14	5	2	3/8 W	14	5

SERLOCK® 1610															
Type	Abmessungen [mm]					Leistungen		Klemmschrauben				Positionsschrauben			
	d	H	H1	H2	D	M <sub>T</sub> [Nm]	F <sub>ax</sub> [N]	N°	Type	M <sub>s</sub>	Schlüssel	N°	Type	M <sub>s</sub>	Schlüssel
SL1610F14	14	25	37,5	43,5	59	246	35100	6	M6	14	5	2	3/8 W	14	5
SL1610F15	15	25	37,5	43,5	59	263	35100	6	M6	14	5	2	3/8 W	14	5
SL1610F16	16	25	37,5	43,5	59	281	35100	6	M6	14	5	2	3/8 W	14	5
SL1610F18	18	25	37,5	43,5	59	316	35100	6	M6	14	5	2	3/8 W	14	5
SL1610F19	19	25	37,5	43,5	59	333	35100	6	M6	14	5	2	3/8 W	14	5
SL1610F20	20	25	37,5	43,5	59	351	35100	6	M6	14	5	2	3/8 W	14	5
SL1610F22	22	25	37,5	43,5	59	386	35100	6	M6	14	5	2	3/8 W	14	5
SL1610F24	24	25	37,5	43,5	59	421	35100	6	M6	14	5	2	3/8 W	14	5
SL1610F25	25	25	37,5	43,5	59	438	35100	6	M6	14	5	2	3/8 W	14	5
SL1610F26	26	25	37,5	43,5	59	456	35100	6	M6	14	5	2	3/8 W	14	5
SL1610F28	28	25	37,5	43,5	59	491	35100	6	M6	14	5	2	3/8 W	14	5
SL1610F30	30	25	37,5	43,5	59	526	35100	6	M6	14	5	2	3/8 W	14	5
SL1610F32	32	25	37,5	43,5	59	561	35100	6	M6	14	5	2	3/8 W	14	5
SL1610F35	35	25	34,8	40,8	59	614	35100	6	M6	14	5	2	3/8 W	14	5

M<sub>T</sub> übertragbares Drehmoment Nm  
M<sub>s</sub> Schraubenanzugsmoment Nm  
F<sub>ax</sub> übertragbare Axialkraft N

SERLOCK® 2012															
Type	Abmessungen [mm]					Leistungen		Klemmschrauben				Positionsschrauben			
	d	H	H1	H2	D	M <sub>T</sub> [Nm]	F <sub>ax</sub> [N]	N°	Type	M <sub>s</sub>	Schlüssel	N°	Type	M <sub>s</sub>	Schlüssel
SL2012F19	19	30	45,5	53,5	71	436	45900	6	M8	25	6	2	7/16 W	25	6
SL2012F20	20	30	45,5	53,5	71	459	45900	6	M8	25	6	2	7/16 W	25	6
SL2012F22	22	30	45,5	53,5	71	505	45900	6	M8	25	6	2	7/16 W	25	6
SL2012F24	24	30	45,5	53,5	71	551	45900	6	M8	25	6	2	7/16 W	25	6
SL2012F25	25	30	45,5	53,5	71	574	45900	6	M8	25	6	2	7/16 W	25	6
SL2012F26	26	30	45,5	53,5	71	597	45900	6	M8	25	6	2	7/16 W	25	6
SL2012F28	28	30	45,5	53,5	71	643	45900	6	M8	25	6	2	7/16 W	25	6
SL2012F30	30	30	45,5	53,5	71	689	45900	6	M8	25	6	2	7/16 W	25	6
SL2012F32	32	30	45,5	53,5	71	735	45900	6	M8	25	6	2	7/16 W	25	6
SL2012F35	35	30	45,5	53,5	71	804	45900	6	M8	25	6	2	7/16 W	25	6
SL2012F38	38	30	45,5	53,5	71	873	45900	6	M8	25	6	2	7/16 W	25	6
SL2012F40	40	30	45,5	53,5	71	919	45900	6	M8	25	6	2	7/16 W	25	6
SL2012F42	42	30	45,5	53,5	71	965	45900	6	M8	25	6	2	7/16 W	25	6



SERLOCK® 2517															
Type	Abmessungen [mm]					Leistungen		Klemmschrauben				Positionsschrauben			
	d	H	H1	H2	D	M <sub>T</sub> [Nm]	F <sub>ax</sub> [N]	N°	Type	M <sub>s</sub>	Schlüssel	N°	Type	M <sub>s</sub>	Schlüssel
SL2517F24	24	45	60,5	68,5	86	551	45900	6	M8	25	6	2	1/2 W	35	6
SL2517F25	25	45	60,5	68,5	86	574	45900	6	M8	25	6	2	1/2 W	35	6
SL2517F26	26	45	60,5	68,5	86	597	45900	6	M8	25	6	2	1/2 W	35	6
SL2517F28	28	45	60,5	68,5	86	643	45900	6	M8	25	6	2	1/2 W	35	6
SL2517F30	30	45	60,5	68,5	86	689	45900	6	M8	25	6	2	1/2 W	35	6
SL2517F 32	32	45	60,5	68,5	86	735	45900	6	M8	25	6	2	1/2 W	35	6
SL2517F35	35	45	60,5	68,5	86	804	45900	6	M8	25	6	2	1/2 W	35	6
SL2517F38	38	45	60,5	68,5	86	873	45900	6	M8	25	6	2	1/2 W	35	6
SL2517F40	40	45	60,5	68,5	86	919	45900	6	M8	25	6	2	1/2 W	35	6
SL2517F42	42	45	60,5	68,5	86	965	45900	6	M8	25	6	2	1/2 W	35	6
SL2517F45	45	45	60,5	68,5	86	1034	45900	6	M8	25	6	2	1/2 W	35	6
SL2517F48	48	45	60,5	68,5	86	1103	45900	6	M8	25	6	2	1/2 W	35	6
SL2517F50	50	45	60,5	68,5	86	1148	45900	6	M8	25	6	2	1/2 W	35	6
SL2517F55	55	45	60,5	68,5	86	1263	45900	6	M8	25	6	2	1/2 W	35	6

SERLOCK® 3020															
Type	Abmessungen [mm]					Leistungen		Klemmschrauben				Positionsschrauben			
	d	H	H1	H2	D	M <sub>T</sub> [Nm]	F <sub>ax</sub> [N]	N°	Type	M <sub>s</sub>	Schlüssel	N°	Type	M <sub>s</sub>	Schlüssel
SL3020F30	30	50	68,5	78,5	108	993	66200	6	M10	49	8	2	5/8 W	65	8
SL3020F32	32	50	68,5	78,5	108	1059	66200	6	M10	49	8	2	5/8 W	65	8
SL3020F35	35	50	68,5	78,5	108	1159	66200	6	M10	49	8	2	5/8 W	65	8
SL3020F38	38	50	68,5	78,5	108	1258	66200	6	M10	49	8	2	5/8 W	65	8
SL3020F40	40	50	68,5	78,5	108	1324	66200	6	M10	49	8	2	5/8 W	65	8
SL3020F42	42	50	68,5	78,5	108	1391	66200	6	M10	49	8	2	5/8 W	65	8
SL3020F45	45	50	68,5	78,5	108	1490	66200	6	M10	49	8	2	5/8 W	65	8
SL3020F48	48	50	68,5	78,5	108	1589	66200	6	M10	49	8	2	5/8 W	65	8
SL3020F50	50	50	68,5	78,5	108	1655	66200	6	M10	49	8	2	5/8 W	65	8
SL3020F55	55	50	68,5	78,5	108	1821	66200	6	M10	49	8	2	5/8 W	65	8
SL3020F60	60	50	68,5	78,5	108	1986	66200	6	M10	49	8	2	5/8 W	65	8
SL3020F65	65	50	68,5	78,5	108	2152	66200	6	M10	49	8	2	5/8 W	65	8
SL3020F70	70	50	68,5	78,5	108	2318	66200	6	M10	49	8	2	5/8 W	65	8

M <sub>T</sub>	übertragbares Drehmoment	Nm
M <sub>S</sub>	Schraubenanzugsmoment	Nm
F <sub>ax</sub>	übertragbare Axialkraft	N

